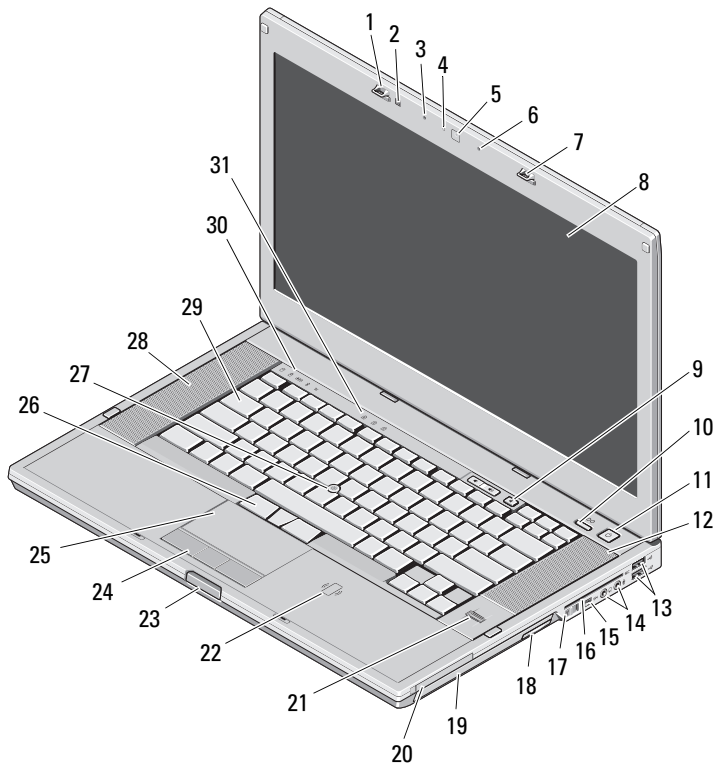


Dell Precision™ โน้ตบุ๊กเวิร์คสเตชัน M4500

การตั้งค่าและข้อมูลคุณสมบัติ

ด้านหน้า



เกี่ยวกับคำเตือน



คำเตือน: คำเตือนจะชี้ถึงโอกาส
เกิดความเสียหายกับทรัพย์สิน
การบาดเจ็บ หรือการเสียชีวิต

- | | |
|-------------------------------------|--|
| 1 สลักของจอแสดงผล | 2 เซ็นเซอร์วัดแสงสว่างภายนอก |
| 3 ไมโครโฟน | 4 ไฟ LED กล้อง (อุปกรณ์เสริม) |
| 5 กล้อง (อุปกรณ์เสริม) | 6 ไมโครโฟน |
| 7 สลักของจอแสดงผล | 8 จอแสดงผล |
| 9 ปุ่มควบคุมเสียง | 10 ปุ่ม Precision ON™ |
| 11 ปุ่มเปิดปิดเครื่อง | 12 ลำโพงด้านขวา |
| 13 ปลั๊กต่อ USB 2.0 (2) | 14 ช่องต่ออุปกรณ์เสียง |
| 15 ช่องต่อ IEEE 1394 | 16 สล็อตสมาร์ตการ์ด |
| 17 สวิตช์ไร้สาย | 18 ปุ่มนำออพติคอลไดรฟ์ออก |
| 19 ออปติคอลไดรฟ์ | 20 ช่องเสียบการ์ดแบบ PC |
| 21 ตัวอ่านลายนิ้วมือ (อุปกรณ์เสริม) | 22 เครื่องอ่านสมาร์ตการ์ดแบบไม่มี
หน้าสัมผัส (อุปกรณ์เสริม) |
| 23 ปุ่มปลดสลักของจอแสดงผล | 24 ปุ่มของทัชแพด |
| 25 ทัชแพด | 26 ปุ่มของแทร็คสติ๊ก |
| 27 แทร็คสติ๊ก | 28 ลำโพงด้านซ้าย |
| 29 แป้นพิมพ์ | 30 ไฟแสดงสถานะของอุปกรณ์ |
| 31 ไฟแสดงสถานะคีย์บอร์ด | |

DELL™

รุ่นกำหนด: PP30LA

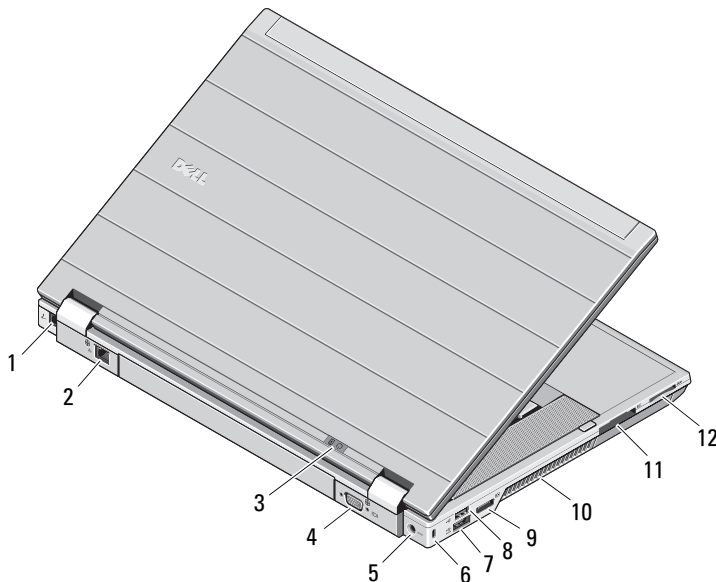
ประเภทกำหนด: PP30LA001

กุมภาพันธ์ 2010



OV4JK8A00

ด้านหลัง



- 1 ช่องต่อโมเด็ม (อุปกรณ์เสริม)
- 2 ช่องต่อสำหรับเครือข่าย
- 3 ไฟแสดงสถานะพลังงานและแบตเตอรี่
- 4 ช่องต่อวิดีโอ (VGA)
- 5 ช่องต่ออะแดปเตอร์ AC
- 6 ช่องเสียบสายเคเบิลนิรภัย
- 7 ช่องต่อ eSATA/USB 2.0
- 8 คอนเน็กเตอร์ USB 2.0
- 9 ช่องต่อ DisplayPort แบบหลายโหมด
- 10 ช่องระบายอากาศ
- 11 สล็อต ExpressCard
- 12 สล็อตการ์ด Secure Digital (SD) และ MMC



คำเตือน: ห้ามปิดกัน ดันวัตถุเข้าข้างในช่องระบายอากาศ หรือปล่อยให้มีส่วนสัมผัสภายในนั้น อย่าเก็บคอมพิวเตอร์ Dell ของคุณไว้ในที่ ๆ อากาศถ่ายเทไม่สะดวก เช่นในกระเป๋าเอกสารที่ปิดมิดชิด ในขณะที่เครื่องทำงานอยู่ อากาศที่ถ่ายเทได้อย่างจำกัดสามารถทำความเสียหายให้กับคอมพิวเตอร์หรือทำให้เกิดไฟไหม้ได้ คอมพิวเตอร์จะเปิดพัดลมระบายอากาศเมื่อคอมพิวเตอร์เกิดความร้อน เสียงพัดลมนั้นเป็นสิ่งปกติ และไม่ได้แสดงว่าพัดลมหรือคอมพิวเตอร์มีปัญหา

การติดตั้งด้าน



คำเตือน: ก่อนที่คุณจะเริ่มทำขั้นตอนใด ๆ ในส่วนนี้ ให้อ่านข้อมูลเกี่ยวกับความปลอดภัยที่มาพร้อมกับคอมพิวเตอร์ของคุณ สำหรับข้อมูลเพิ่มเติมสำหรับการปฏิบัติงานให้ดีที่สุด ดูที่

www.dell.com/regulatory_compliance



คำเตือน: อะแดปเตอร์ AC สามารถใช้งานกับเต้าเสียบปลั๊กไฟได้ทั่วโลก อย่างไรก็ตาม ปลั๊กไฟและวางปลั๊กไฟจะมีความแตกต่างกันในแต่ละประเทศ การใช้สายไฟที่ไม่ถูกต้องหรือเสียบปลั๊กโดยใช้ขาปลั๊กหรือเต้าเสียบที่ไม่ถูกต้อง อาจก่อให้เกิดไฟไหม้หรือความเสียหายกับอุปกรณ์

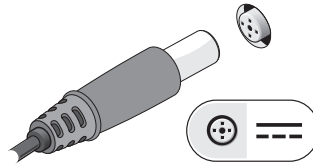


ข้อควรระวัง: เมื่อคุณถอดปลั๊กอะแดปเตอร์จากคอมพิวเตอร์ของคุณ ให้คุณจับที่ตัวเชื่อมต่อไม่ใช่ที่สายไฟ และค่อย ๆ ดึงออกเพื่อไม่ให้เกิดความเสียหายกับสายไฟ เมื่อคุณม้วนสายอะแดปเตอร์ AC ต้องให้แน่ใจว่าคุณได้ม้วนสายไฟไปในทิศทางของหัวต่อนอะแดปเตอร์ AC เพื่อหลีกเลี่ยงความเสียหายกับสายไฟ

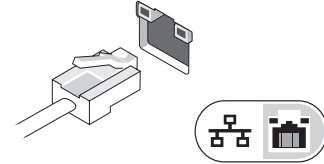


หมายเหตุ: อุปกรณ์บางชนิดอาจไม่มีให้หากคุณไม่ได้สั่งซื้อ

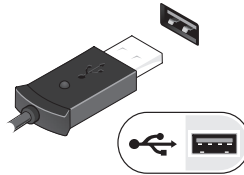
1 ต่ออะแดปเตอร์ AC เข้ากับขั้วต่ออะแดปเตอร์ AC บนคอมพิวเตอร์และกับปลั๊กจ่ายไฟฟ้า



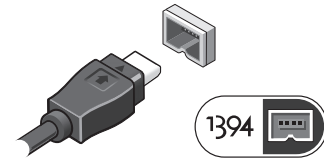
2 ต่อสายเคเบิลของเครือข่าย (อุปกรณ์เสริม)



3 เชื่อมต่ออุปกรณ์ USB เช่น เม้าส์หรือแป้นพิมพ์ (อุปกรณ์เสริม)



4 เชื่อมต่ออุปกรณ์ IEEE 1394 เช่น เครื่องเล่น DVD (ตัวเลือกเสริม)



5 เปิดหน้าจอกอมพิวเตอร์แล้วคลิกปุ่มพาวเวอร์เพื่อเปิดคอมพิวเตอร์



หมายเหตุ: ขอแนะนำให้คุณเปิดและปิดเครื่องคอมพิวเตอร์ของคุณอย่างน้อยหนึ่งครั้งก่อนที่คุณจะติดตั้งการ์ด หรือเชื่อมต่อคอมพิวเตอร์เข้ากับอุปกรณ์เชื่อมต่อหรืออุปกรณ์ภายนอกใดๆ อย่างเช่น เครื่องพิมพ์ เป็นต้น

ข้อกำหนดเฉพาะ



หมายเหตุ: อุปกรณ์ที่มีขายอาจต่างกันไปตามภูมิภาค สำหรับข้อมูลเพิ่มเติมเกี่ยวกับการกำหนดค่าคอมพิวเตอร์ของคุณ กรุณาคลิก **เริ่ม (Start) → บริการช่วยเหลือและวิธีใช้ (Help and Support)** และเลือกตัวเลือกเพื่อแสดงข้อมูลเกี่ยวกับคอมพิวเตอร์ของคุณ

ข้อมูลระบบ

ประเภทของโปรเซสเซอร์	Intel® i5 and i7 Dual Core Intel Core i7 Quad Extreme Intel Core i7 Quad
ชิปเซ็ต	ชิปเซ็ต โมบายล์ Intel 5 ซีรีส์ (QM57)

การแสดงผล

ประเภทของวิดีโอ	แยก
บัสข้อมูล	<ul style="list-style-type: none">• PCI-E x16 Gen1• PCI-E x16 Gen2
วิดีโอคอนโทรลเลอร์	NVIDIA Quadro FX 880M NVIDIA Quadro FX 1800M

หน่วยความจำ

ประเภท	DDR3, 1066 MHz / 1333 MHz
ช่องต่อโมดูลหน่วยความจำ	สล็อต SODIMM สองช่อง
ความจุของโมดูลหน่วยความจำ	1 GB หรือ 4 GB
หน่วยความจำขั้นต่ำ	2 GB
หน่วยความจำสูงสุด	8 GB

สมาร์ตการ์ดแบบไม่มีหน้าสัมผัส

รองรับสมาร์ตการ์ด และเทคโนโลยีต่าง ๆ	ISO14443A — 106 kbps, 212 kbps, 424 kbps และ 848 kbps ISO14443B — 106 kbps, 212 kbps, 424 kbps และ 848 kbps ISO15693 HID iClass FIPS201 NXP Desfire
--------------------------------------	--

แบตเตอรี่

ประเภท	ลิเธียมไอออน 6 เซลล์แบบ "สมาร์ต" (60 WHr) ลิเธียมไอออน 9 เซลล์แบบ "สมาร์ต" (81 WHr) ลิเธียมไอออน 9 เซลล์แบบ "สมาร์ต" (90 WHr)
--------	---

ขนาด

6-เซลล์	
หนา	206.00 มม. (8.11 นิ้ว)
สูง	19.80 มม. (0.78 นิ้ว)
กว้าง	47.00 มม. (1.85 นิ้ว)
9 เซลล์	
หนา	208.00 มม. (8.18 นิ้ว)
สูง	22.30 มม. (0.87 นิ้ว)
กว้าง	69.00 มม. (2.71 นิ้ว)

แบตเตอรี่ (ต่อ)	
น้ำหนัก	
6-เซลล์	329.00 กรัม (0.72 ปอนด์)
9 เซลล์	485.00 กรัม (1.06 ปอนด์)
แรงดันไฟฟ้า	11.10 โวลต์
ช่วงอุณหภูมิ	
ขณะใช้งาน	0 °C ถึง 35 °C (32 °F ถึง 95 °F)
เก็บรักษา	-40 °C ถึง ~60 °C (-40 °F ถึง ~140 °F)
ถ่านกระดุม	ถ่านกระดุมลิเทียม CR2032 ขนาด 3 V

อะแดปเตอร์ AC	
แรงดันไฟฟ้าเข้า	100 V–240 V ~
กระแสไฟเข้า (สูงสุด)	1.50 A / 2.50 A
ความถี่อินพุต	50 Hz–60 Hz
พลังงานเอาท์พุท	130 W
กระแสไฟออก	6.70 A (จ่ายได้สูงสุดที่ 4 วินาที)
อัตราแรงดันไฟฟ้าออก	19.50 VDC
ขนาด	
หนา	25.40 มม. (1.00 นิ้ว)
สูง	76.20 มม. (2.00 นิ้ว)
กว้าง	154.70 มม. (6.09 นิ้ว)
ช่วงอุณหภูมิ	
ขณะใช้งาน	0 °C ถึง 35 °C (32 °F ถึง 95 °F)

อะแดปเตอร์ AC (ต่อ)	
เก็บรักษา	-40 °C ถึง 65 °C (-40 °F ถึง 149 °F)
ขนาด	
หนา	253.30 มม. (9.97 นิ้ว)
สูง	27.60 มม. (1.08 นิ้ว)
กว้าง	374.30 มม. (14.73 นิ้ว)
น้ำหนัก (ต่ำสุด)	2.81 กก. (6.20 ปอนด์)
ช่องต่อชุดฐาน	
ชุดฐานสำหรับรุ่น E-Family	ช่องต่อชุดฐาน 144 ขา

ลักษณะการใช้งาน	
ช่วงอุณหภูมิ	
ขณะใช้งาน	0 °C ถึง 35 °C (32 °F ถึง 95 °F)
เก็บรักษา	-40 °C ถึง 65 °C (-40 °F ถึง 149 °F)
ความชื้นสัมพัทธ์ ขนาดใหญ่-สุด :	
ขณะใช้งาน	10% ถึง 90% (ไม่มีการควบแน่น)
เก็บรักษา	5% ถึง 95% (ไม่มีการควบแน่น)
ความสูง (สูงสุด)	
ขณะใช้งาน	-15.20 ม. ถึง 3048 ม. (-50 ฟุต ถึง 10,000 ฟุต)
เก็บรักษา	-15.20 ม. ถึง 10,668 ม. (-50 ฟุต ถึง 35,000 ฟุต)

การดูข้อมูลเพิ่มเติมและแหล่งข้อมูล

คู่มือสารเกี่ยวกับความปลอดภัยและข้อบังคับที่มาพร้อมกับคอมพิวเตอร์ของคุณและเว็บไซต์ข้อบังคับมาตรฐานได้ที่ www.dell.com/regulatory_compliance สำหรับข้อมูลเพิ่มเติมเกี่ยวกับ:

- การปฏิบัติเพื่อความปลอดภัย
- การรับประกัน
- ข้อตกลงและเงื่อนไข
- การรับรองการปฏิบัติตามข้อบังคับ
- เออร์โกโนมิกส์
- ข้อตกลงว่าด้วยสิทธิการใช้งาน

ข้อมูลในเอกสารฉบับนี้อาจเปลี่ยนแปลงได้โดยไม่ต้องแจ้งให้ทราบล่วงหน้า

© 2010 Dell Inc. สงวนลิขสิทธิ์ พิมพ์ในจีน พิมพ์บนกระดาษรีไซเคิล

ห้ามทำซ้ำเอกสารข้อมูลเหล่านี้โดยเด็ดขาดไม่ว่าด้วยวิธีการใดๆ หากมิได้รับอนุญาตอย่างเป็นทางการจาก Dell Inc.

เครื่องหมายการค้าที่ใช้ในเอกสารนี้ : Dell, เครื่องหมาย DELL, Dell Precision, และ Precision ON เป็นเครื่องหมายการค้าของ Dell Inc.; Intel เป็นเครื่องหมายการค้าจดทะเบียน และ Core เป็นเครื่องหมายการค้าของ Intel Corporation ในสหรัฐอเมริกา และในประเทศอื่น

เครื่องหมายการค้าอื่นๆ และชื่อทางการค้าที่ใช้ในเอกสารนี้ จะใช้เพื่ออ้างถึงองค์กรที่เป็นเจ้าของเครื่องหมายการค้าและชื่อทางการค้านั้น หรือเพื่ออ้างถึงผลิตภัณฑ์ขององค์กรเหล่านั้น Dell Inc. ปฏิเสธความเป็นเจ้าของในทรัพย์สิน ในเครื่องหมายการค้า และชื่อทางการค้าใดๆ นอกเหนือจากของ Dell เท่านั้น